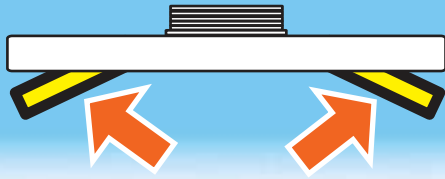


この**出っ張り**が特長です。



## 回り止め角ナット NS-5T

ピタッ!!とハマります。

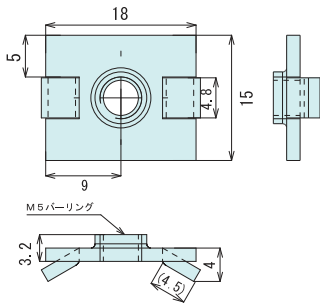


### 特長 RoHS対応品

- 配線ダクトや小物部品の取付けで自由に位置決めができる  
便利なLKカナグ、HKカナグに相棒のナットが出来ました。
- 今までLK・HKカナグを取付ける時に空回りをしていたナットに対し、出っ張りをハメ込む事で、空回りを防ぎます。

### 仕様

- 材 質：鋼板 t=1.6
- 幅：15 mm × 18 mm
- 単重 (g)：3.3 g
- 販売単位：100個
- 在庫：○



新たにLKカナグ LK-8が標準在庫になりました。



■LK-8

### 特長 RoHS対応品

- 配線ダクトや小物部品の支持に自由にお使い下さい。
- 穴が連続した溝状のため、自由に位置決めができます。
- 折り曲げ加工を加えれば、取付困難な場所にも対応できます。

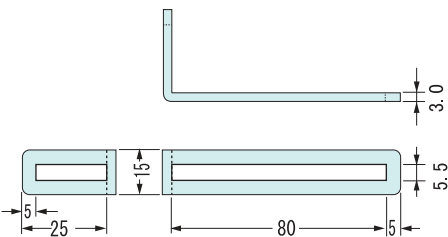
### 仕様

- 材 質：鋼板 t=3
- 表面仕上：3C 3価クロメート
- 販売単位：10個
- 在庫：○

その他のLKカナグ・HKカナグも取り扱っています。

■LK-6-3C ■LK-12-3C

■HK-7-3C ■HK-10-3C ■HK-15-3C



株式会社 カメダデンキ

- 大阪 TEL(06)6901-1001 FAX(06)6901-1111
  - 東京 TEL(03)3413-4075 FAX(03)3414-1011
  - 名古屋 TEL(052)449-5155 FAX(052)449-5156
  - 福岡 TEL(092)471-1693 FAX(092)471-1690
- https://www.kameden.com

マルチアングル、盤用資材、配線資材、エコ照明

KAMEDA  
ECO  
PROJECT



# 安心の厚みです。 角ナット NO-8B・NO-10B



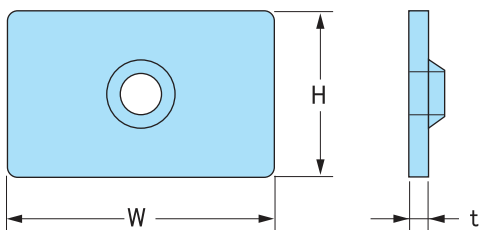
マルチアングル、Uカナグ用の角板ナットです。  
従来品よりも厚みを加え、より安全に使用できます。

## 特長 RoHS対応品

- マルチアングル、Uカナグの内径に合わせてあるので共廻りしません。
- 裏からスパナがけの必要がありませんので作業が楽です。
- 従来品に厚みを加えたことにより、強度は充分にあります。
- 締め直した後も、再度ご利用できます。

## 仕様

材質：鋼板  
表面仕上：3C 3価クロメート  
販売単位：50個 500個/箱  
在庫：○



型番	ネジ径	H	W	t	適用カナグ	販売単位(個)
N0-8B	M8	23	34	3.2	U-1、U-26 U-38、L-30 L-40	50
N0-10B	M10			4.5		

新製品の角ナット以外にも種類がたくさんあります。



## 特長 RoHS対応品

- マルチアングル、Uカナグの内径に合わせてあるので共廻りしません。
- 裏からスパナがけの必要がありませんので作業が楽です。
- NS、N0、N3タイプは縦と横で異なったサイズのカナグに共用できます。

## 仕様

材質：鋼板  
表面仕上：3C 3価クロメート  
在庫：○ ※NO-8-3C、NO-10-3Cは受注生産品です。

適用カナグ	UH U-2 L-25	U-1 U-26 L-30	L-50
UH U-2 L-25	N1		
U-1 U-26 L-30	NS	N2	
U-38 L-40		N0	N3

型番	ネジ径	H	W	t	適用カナグ	販売単位(個)
N1-4-3C	M4	15	15	1.6	U-2 UH-23 U-23 L-25	100
N1-5-3C	M5					
N1-6-3C	M6					
NS-4-3C	M4	15.5	23	1.6	U-2 UH-23 U-23 U-1 U-26	100
NS-5-3C	M5					
NS-6-3C	M6					
N2-4-3C	M4	23	23	1.6	U-1 U-26 L-30	100
N2-5-3C	M5					
N2-6-3C	M6					
N0-4-3C	M4	23	34	2.3	U-1 U-26 U-38 L-30 L-40	100
N0-5-3C	M5					
N0-6-3C	M6					
N0-8-3C	M8					
N0-10-3C	M10					※1000
N3-6-3C	M6	32	40	1.6	U-38 L-40 L-50	50
N3-8-3C	M8			2		
N3-10-3C	M10			4.5		