

DA-14シリーズ用  
DA-15シリーズ用

## Kameda DINレールカッター DIN Rail Cutter



PAT. P.

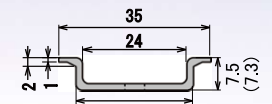
国産品

かる~い切れ味・コンパクト

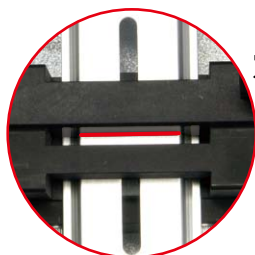
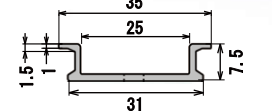


適合DINレール断面

■ DAC-14M  
DA-14シリーズ用

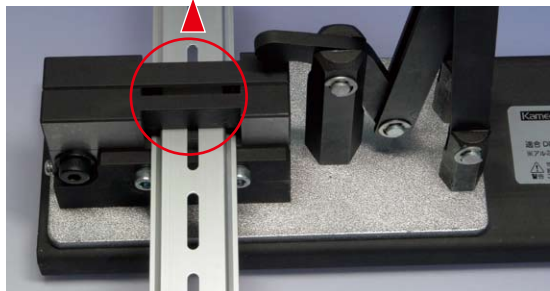


■ DAC-15M  
DA-15シリーズ用



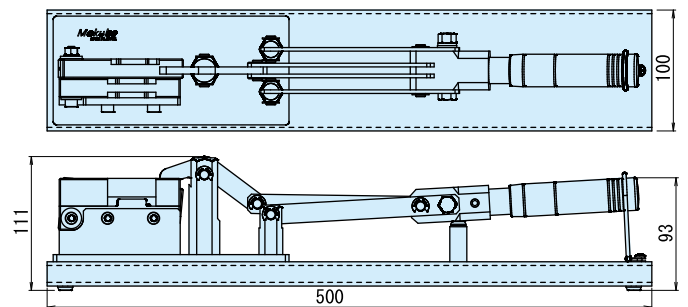
### カット位置が見える

DINレールの底辺裏面に描いたカット線を上から見てカットできます。



### 特長

- アルミ製DINレール専用カッターです。
- 三木(兵庫県)の刃物Mokubaブランド刃採用、抜群の切れ味です。
- カメダDINレール DA-14・DA-15シリーズおよび同形状のアルミ製DINレールであれば切断できます。
- 切断位置が上から見えるのでレールに描いたカット線が確認でき、作業が楽で安心です。
- カット刃ダイスも取り外しができるので油砥石で研磨ができます。



重量：5kg



株式会社 カメダデンキ マルチアングル、盤用資材、配線資材、エコ照明

- 大阪 TEL(06)6997-5500 FAX(06)6997-5525
- 東京 TEL(03)3413-4075 FAX(03)3414-1011
- 名古屋 TEL(052)449-5155 FAX(052)449-5156
- 福岡 TEL(092)471-1693 FAX(092)471-1690

**KAMEDA  
ECO  
PROJECT**

<https://www.kameden.com>