

## L-40型アンクル用 コーナーカナグ

# UN-40AC シリーズ



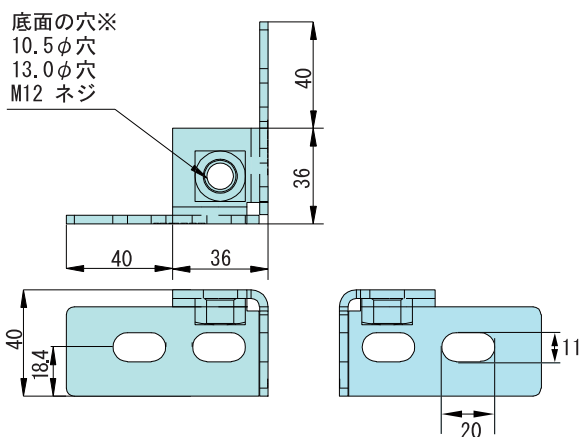
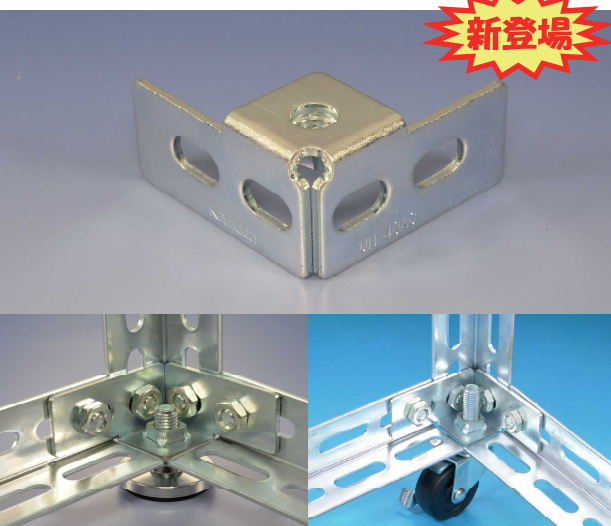
アジャスターを付けて、高さ調整・床の高低差にも対応  
キャスターを付けて、自由に移動、自由な発想で使い方色々

### 特長 RoHS対応品

- UN-40ACは、L-40アンクルのコーナーに使用して、アジャスターやキャスターを取り付けることができます。
- アジャスターを取り付けて、台や棚の高さを自由に調整したり、高低差のある床面のガタつきも解消できます。
- キャスターを取り付けて、台や棚を自由に移動が可能になります。

### 仕様

- 材 質: 鋼板 3.2t
  - 表面仕上: 3C 3価クロメート
- ※UN-40AC-M12はM12ナットが溶接されている為、ボルト同士がぶつからないように、専用のセムスポルト・ナットがセットになっています。

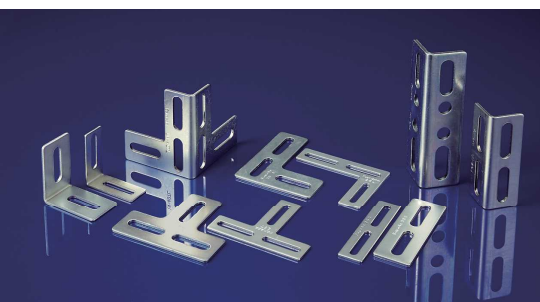


※底面の穴の大きさは右記の表を参考にして下さい。

型番	底面の穴	適用カナグ	メッキ	販売単位
UN-40AC-10	10.5φ	L-40	3価メッキ	10個
UN-40AC-M12	M12※1			10セット※2
UN-40AC-13	13φ			10個

※1...M12×1.75並目

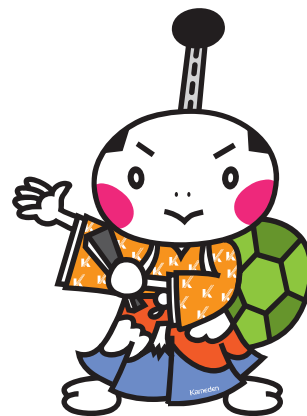
※2...UN-40AC-M12は専用のM10×16セムスポルト・ナットがセットです。



その他、ユニカナグの種類も豊富にそろえています！！



カナグとの接続にワッシャー組込みのセムスポルトも用意しています。



株式会社 **カメダデンキ**

マルチアンクル、盤用資材、配線資材、エコ照明

- 大阪 TEL(06)6901-1111 FAX(06)6901-1111
- 東京 TEL(03)3413-4075 FAX(03)3414-1011
- 名古屋 TEL(052)449-5155 FAX(052)449-5156
- 福岡 TEL(092)471-1693 FAX(092)471-1690

**KAMEDA  
ECO  
PROJECT**

<https://www.kameden.com>