

お得意様各位

株式会社 **カメダデンキ** 

〒570-0043 守口市南寺方東通5-19-18

TEL 06-6997-5500 FAX 06-6997-5525

スペーサー LS-20シリーズ仕様変更のお知らせ

拝啓 時下益々ご清栄のことと心からお慶び申し上げます。日頃は格別のご愛顧を賜り誠に有り難うございます。

さて、ご愛用いただいておりますスペーサーLS-20タイプについて、金型更新に合わせ製品改良を下記の通り実施しますので、お知らせ致します。

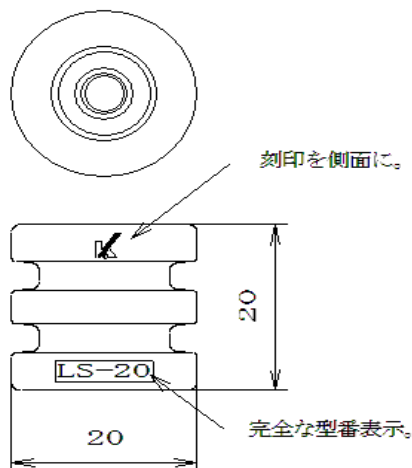
LSスペーサーの品質向上と外観の統一を進めております。何卒ご了承の程お願い申し上げます。今後とも、さらに品質の向上を目指して参りますので、よろしくお願い申し上げます。

敬具

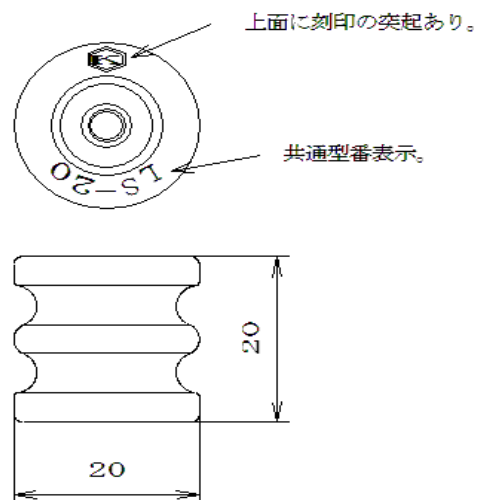
記

- *対象製品 : スペーサー LS-20-M6-Ro・LS-20-M5-Ro・LS-20-M4-Ro
LS-20N-Ro・LS-20N-515-Ro・LS-20N-506-Ro・LS-20N-406-Ro
- *改良目的 : シリーズ外観統一及び電気絶縁向上の為。
- *変更内容
 - 材質 : 現行品 - PP高剛性グレード カーボン含有
変更品 - PP高剛性グレード カーボンレス
 - 外形図 : 下記図面A(新型)・B(旧型)を参照してください。
- *価格 : 変更はありません。
- *実施時期 : 現行品在庫がなくなり次第順次切り替え。(平成26年4月末頃から)

A. 新 型



B. 旧 型



★ 新型詳細図面必要な方は営業担当まで請求下さい。