



通気ルーバー 配電盤・制御盤・キュービクルの通気孔として



ローレットナットなので、防虫網・防塵フィルターの交換が簡単にできます。

特長 RoHS対応品

- 背面フードは取り付け枠が一体になっており、取り付けが簡単です。防虫網、防塵フィルターは新開発のローレットナット1個で簡単に脱着ができますので、メンテナンス、取り替えがとても簡単にできます。
- 特殊防錆処理を施していますので、従来品に比べ錆に強くなっています。通気ルーバーのスタットボルトにも特殊防錆処理を施しています。

仕様

- 材質・仕上
 - 通気ルーバー : 【鋼板製:鋼板・特殊防錆処理、ステンレス製:ステンレス】
 - 背面フード : 【鋼板製:鋼板・特殊防錆処理、ステンレス製:ステンレス】
 - 押え枠 : 【鋼板製:鋼板・三価メッキ、ステンレス製:ステンレス】
 - パッキン : ゴム
 - 防虫網※ : ステンレス枠、ステンレス網
 - 防塵フィルター※ : ステンレス枠、PPハニカム
 - 取付ナット : 鉄・三価メッキ フランジナット
 - 網止めナット : 真鍮・ニッケルメッキ ローレットナット

ご注意

- ※製品構成により、付属品は異なります。
- ※鋼板製は盤の色に合わせて、お客様にて塗装が必要です。

■通気ルーバー規格

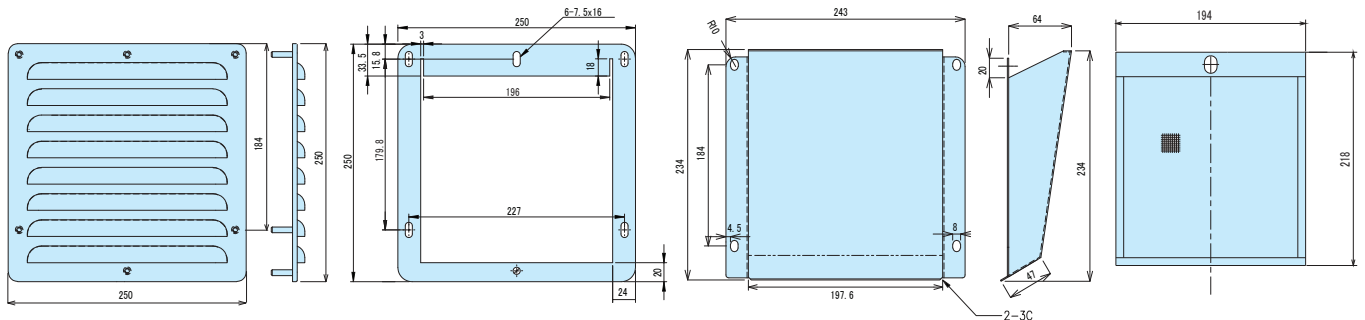
種類	型番	製品構成						規格			
		①通気ルーバー	②パッキン	③押え枠	④背面フード	⑤防虫網	⑥防塵フィルター	外形寸法 縦×横 (mm)	板厚 (mm)	パネル 切抜寸法 縦×横 (mm)	開口部 面積 (cm ²)
鋼板製	VT-25-2E	●	●	●	●	●	—	250 × 250	2.3	235 × 235	87
	VT-25-2F	●	●	●	●	—	●				
ステンレス製	VT-25S-2E	●	●	●	●	●	—	250 × 250	2.0	235 × 235	93
	VT-25S-2F	●	●	●	●	—	●				

①通気ルーバー

③押え枠

④背面フード

⑤防虫網
⑥防塵フィルター



※屋外での使用には、吹き込み防止のため必ず背面フードを取り付けて下さい。また、鋼板製はウレタン塗料をして下さい。

株式会社 **カメダデンキ** マルチアングル、盤用資材、配線資材、エコ照明

- 大阪 TEL(06)6901-1001 FAX(06)6901-1111
- 東京 TEL(03)3413-4075 FAX(03)3414-1011
- 名古屋 TEL(052)449-5155 FAX(052)449-5156
- 福岡 TEL(092)471-1693 FAX(092)471-1690

**KAMEDA
ECO
PROJECT**

<https://www.kameden.com>



通気ルーバー

IP45・55仕様



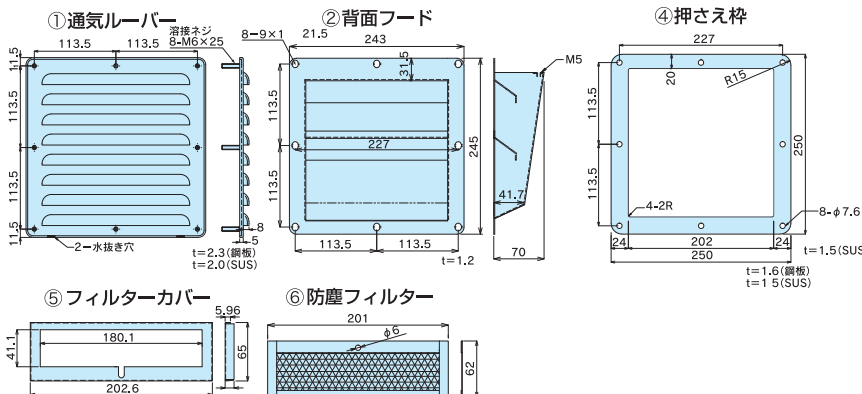
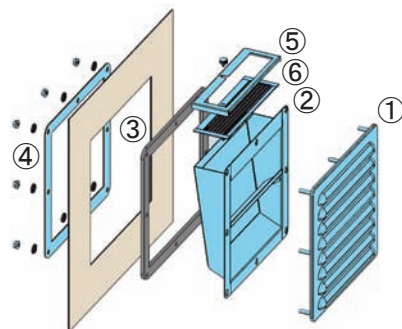
吹き込み防止IP45仕様の通気ルーバーです。

特長 RoHS対応品

- 吹き込み防止構造の背面フードにより、屋外使用もできるIP45仕様です。
- 防塵フィルターはつまみネジ1個で簡単に着脱でき、メンテナンス、取替えも楽にできます。

仕様

通気ルーバー・背面フード【鋼板製：鋼板・特殊防錆処理、ステンレス製：ステンレス】
 押え枠【鋼板製：鋼板・三価メッキ、ステンレス製：ステンレス】
 パッキン：エプトシーラー 防塵フィルター：ステンレス枠、サランハニカム
 取付ナット：鉄・三価メッキ フィルター止めナット：白ユリヤネジ
 ボンデルワッシャー：ステンレス



■通気ルーバー規格

種類	型番	製品構成						外形寸法 縦×横(mm)	板厚 (mm)	パネル切抜寸法 縦×横(mm)	開口部 面積 (cm ²)
		①通気ルーバー	②背面フード	③パッキン	④押え枠	⑤フィルターカバー	⑥防塵フィルター				
鋼板製	VT-2525-F	●	●	●	●	●	250×250	2.3	235×235	87	
ステンレス製	VT-2525S-F	●	●	●	●	●	250×250	2.0	235×235	93	

※屋外での使用には、吹き込み防止のため必ず背面フードを取り付けて下さい。また、鋼板製はウレタン塗装をして下さい。



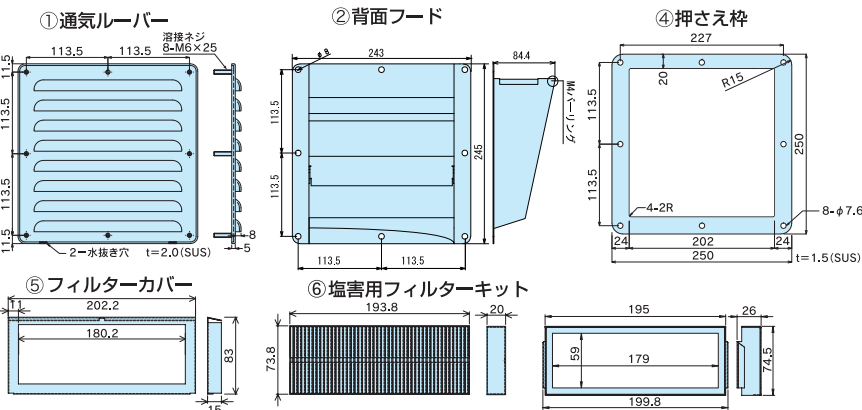
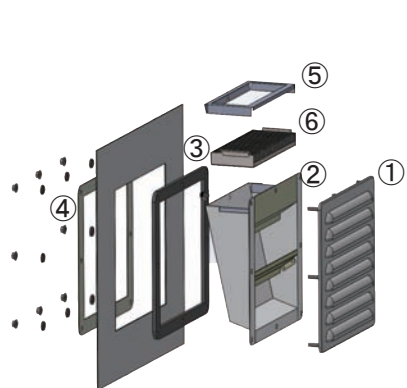
特殊3層メッシュ構造で内部への塩分の侵入を防ぐIP55仕様の通気ルーバーです。

特長 RoHS対応品

- 特殊3層メッシュ構造の塩害対策用フィルターを使った塩害防止のIP55仕様です。
 - 再飛散率が0.1%~0.7%と極めて低いため、内部への塩分の侵入を防ぎます。
- ※塩害用フィルターキットは、別売可能です。

仕様

通気ルーバー・背面フード・押え枠【ステンレス】 パッキン：エプトシーラー
 塩害用フィルター：ステンレス枠・不織布 フィルターカセット：ステンレス
 フィルターカバー：ステンレス ボンデルワッシャー：ステンレス
 フィルター止めナット：黒ユリヤネジ(SUS) 取付ナット：ステンレス



■通気ルーバー規格

種類	型番	製品構成						外形寸法 縦×横(mm)	板厚 (mm)	パネル切抜寸法 縦×横(mm)	開口部 面積 (cm ²)
		①通気ルーバー	②背面フード	③パッキン	④押え枠	⑤フィルターカバー	⑥塩害用フィルターキット				
ステンレス製	VT-2525S-G	●	●	●	●	●	250×250	2.0	235×235	93	

※屋外での使用には、吹き込み防止のため必ず背面フードを取り付けて下さい。

