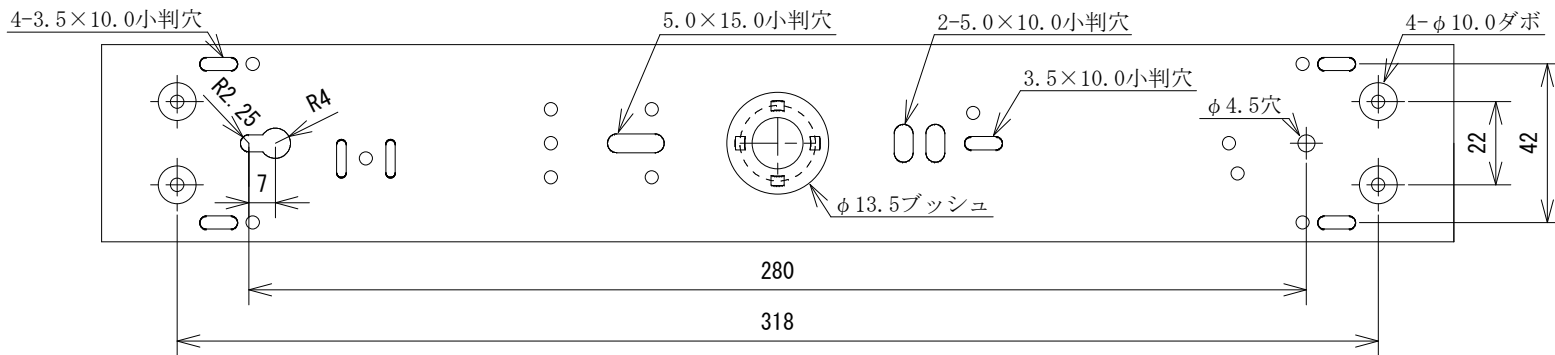
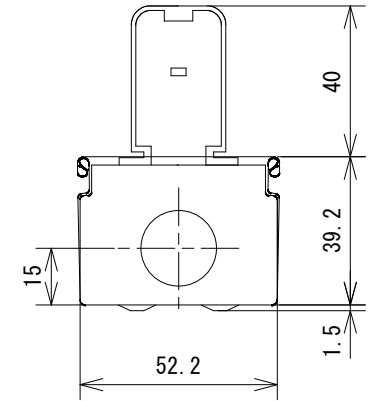
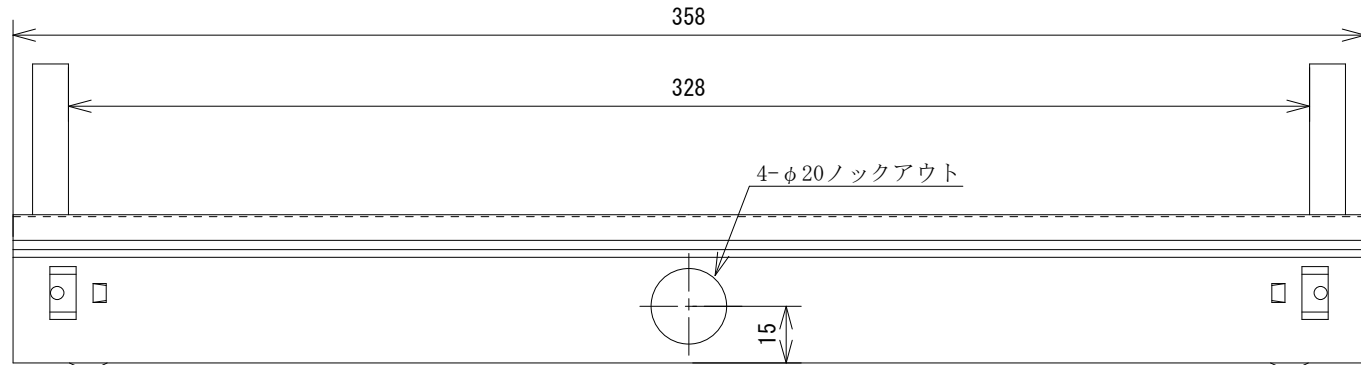


番号	訂正事項	年月日	訂正	審査
1	新規	18.06.12		



注；指示無き場合の許容差はJIS B 0405の記号Cとする。

承認	検図	作図	尺度	品名；型番	図番		
島内	山下	大野	1/2	LED専用灯具 KTL-101	K0-79821	ソケット口金	G13 片側結線 リード線250mm
			三角法			ソケット材質	ポリプロピレン 白
			本体材質			カラー鋼板 t=0.5mm、0.3mm	