



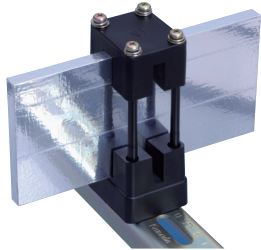
## バーホルダー BHX

**難燃性**も仲間入りしたのじゃ！！



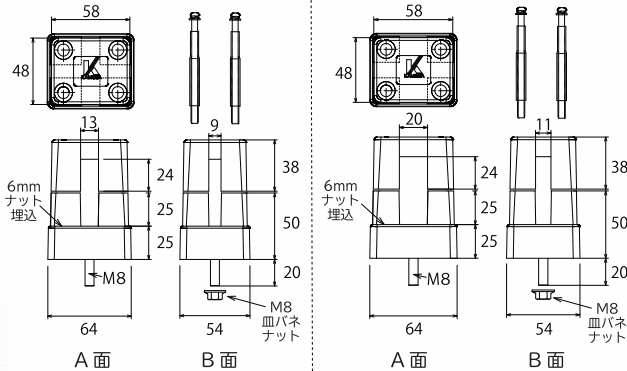
▲使用例

低圧ブスバーに穴を開けることなく  
上下からはさみ込んで支持する支持具です。



### BHX-1N タイプ

### BHX-2N タイプ



### 特長

- ・RoHS 対応品
- ・8mm 厚～20mm 厚までの広範囲の銅帯の支持ができます。
- ・A 面と B 面とで溝の幅が異なりますので銅帯の板厚に合わせてお使いください。
- ・絶縁ボルトが付属になっていますので銅帯の幅により品番をお選びください。

### 材質

- 本体** PP (通常タイプ：PP ポリプロピレン)  
PP (難燃性：UL94-V0)
- インサートボルト** 鉄、3 価クロメート、M8 血ばねナット
- 締付ボルト** M6 鉄、長ビス、3 価クロメート  
絶縁 収縮チューブ加工

### 通常タイプ

品番	銅帯幅 (mm)	銅帯厚さ (mm)	付属締付 ボルト
BHX-105NB	50	8～12	絶縁 M6×75-VW 4本
BHX-107NB	75		絶縁 M6×100-VW 4本
BHX-110NB	100		絶縁 M6×130-VW 4本
BHX-115NB	150		絶縁 M6×180-VW 4本
BHX-205NB	50	10～20	絶縁 M6×75-VW 4本
BHX-207NB	70		絶縁 M6×100-VW 4本
BHX-210NB	100		絶縁 M6×130-VW 4本
BHX-215NB	150		絶縁 M6×180-VW 4本

※バーホルダーに無理な負荷がかかる取り付け方はおやめください。

### NEW 難燃性・UL94-V0

品番	銅帯幅 (mm)	銅帯厚さ (mm)	付属締付 ボルト
BHX-105NB-V0	50	8～12	絶縁 M6×75-VW 4本
BHX-107NB-V0	75		絶縁 M6×100-VW 4本
BHX-110NB-V0	100		絶縁 M6×130-VW 4本
BHX-115NB-V0	150		絶縁 M6×180-VW 4本
BHX-205NB-V0	50	10～20	絶縁 M6×75-VW 4本
BHX-207NB-V0	70		絶縁 M6×100-VW 4本
BHX-210NB-V0	100		絶縁 M6×130-VW 4本
BHX-215NB-V0	150		絶縁 M6×180-VW 4本

※バーホルダーに無理な負荷がかかる取り付け方はおやめください。

### 試験結果

	試験条件	BHX-115NB	BHX-115NB-V0	BHX-215NB	BHX-215NB-V0
フラッシュオーバー電圧試験	気中放電	14kV 以上	11kV 以上	12kV 以上	11kV 以上
耐電圧試験	60Hz 3kV1 分間	異常無し※1	異常無し※1	異常無し※1	異常無し※1
絶縁抵抗測定	500V 絶縁抵抗計	5 GΩ 以上	5 GΩ 以上	5 GΩ 以上	5 GΩ 以上

◆上記に記載の試験結果は保証値ではありません。参考値となります。

※1：フラッシュオーバーには、絶縁物の部分的な絶縁破壊や絶縁劣化時の放電も含むものとする。

マルチアングル、盤用資材、配線資料、エコ照明

- 大阪 TEL 06-6901-1001 FAX 06-6901-1111
- 東京 TEL 03-3413-4075 FAX 03-3414-1011
- 名古屋 TEL 052-449-5155 FAX 052-449-5156
- 福岡 TEL 092-471-1693 FAX 092-471-1690

