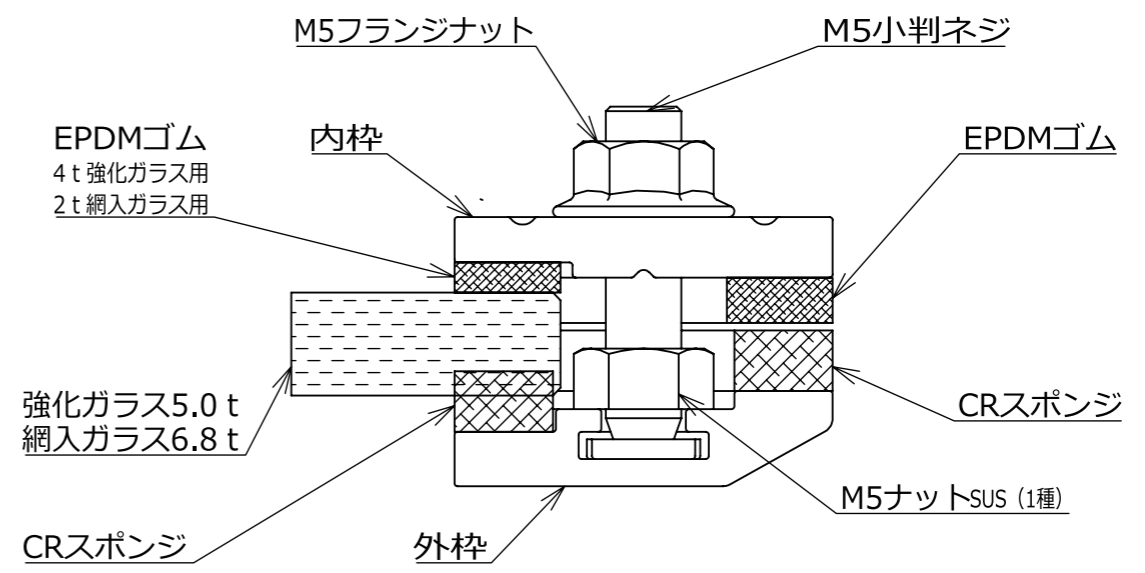
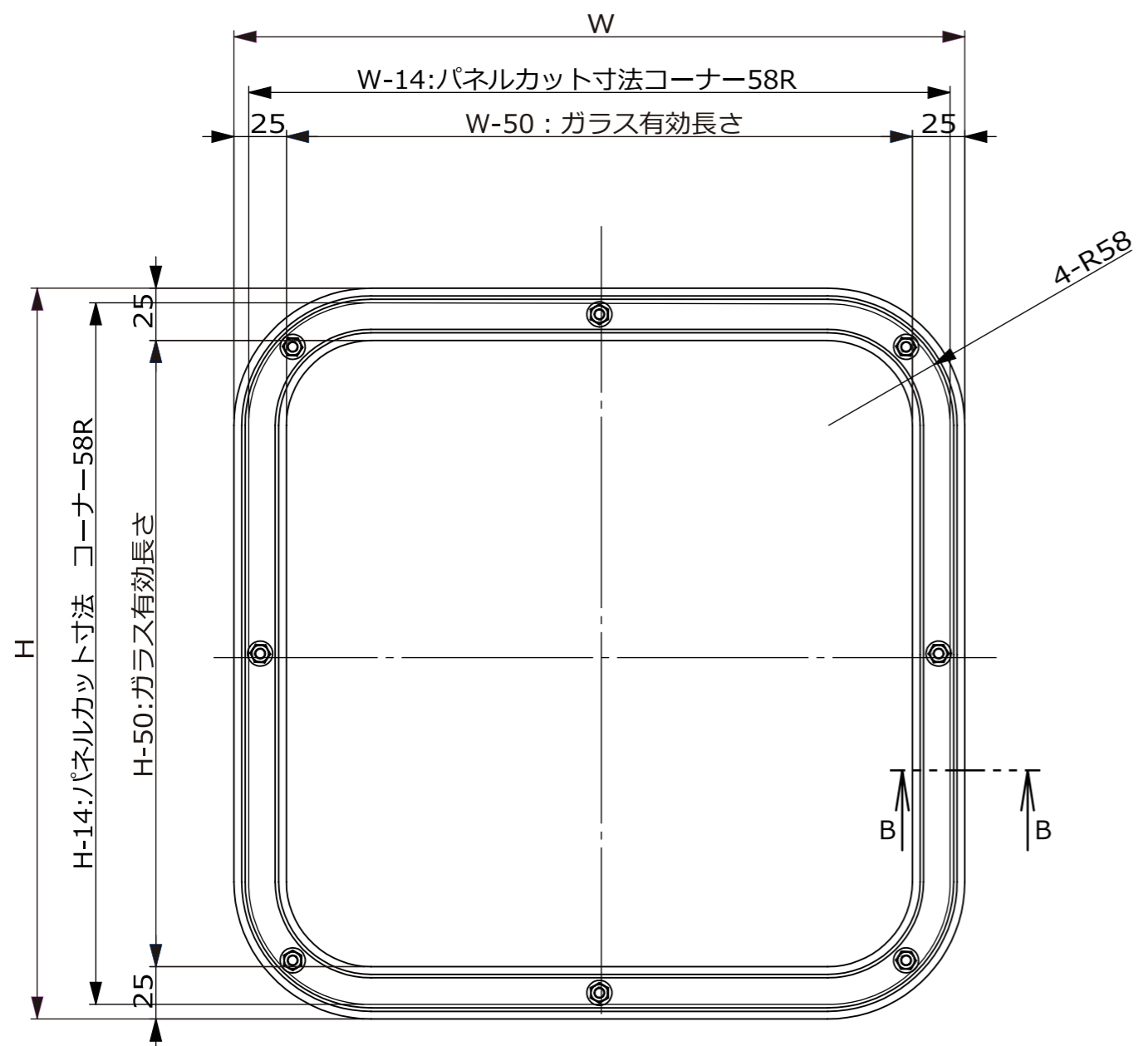


型番	W x H	ガラス有効寸法	パネルカット寸法	穴数
WFA-2030A (UV)	249 x 349	199 x 299	235 x 335	8
WFA-2030K (UV)	249 x 349	199 x 299	235 x 335	8
WFA-2040A (UV)	249 x 449	199 x 399	235 x 435	8
WFA-2040K (UV)	249 x 449	199 x 399	235 x 435	8
WFA-3030A (UV)	349 x 349	299 x 299	335 x 335	8
WFA-3030K (UV)	349 x 349	299 x 299	335 x 335	8
WFA-4030A (UV)	449 x 349	399 x 299	435 x 335	8
WFA-4030K (UV)	449 x 349	399 x 299	435 x 335	8
WFA-5030A (UV)	549 x 349	499 x 299	535 x 335	10
WFA-5030K (UV)	549 x 349	499 x 299	535 x 335	10

A:網入り K:強化 (UV:UVカットフィルムOP.)



詳細図 B-B
スケール 2 : 1

パネル適応板厚2.0 t ~ 3.2 t

名前	日付	処理	粉体塗装 (シルバー)	品名	窓枠WFA-XXXX
baba	2022.06.14	材質	フレーム本体: A6063 T5	図番	KR2-29231
重量:				株式会社 カメダデンキ	尺度: 1:5 A3