

6

5

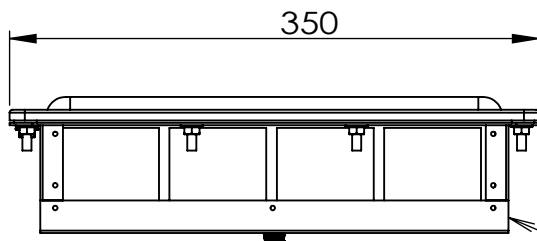
4

3

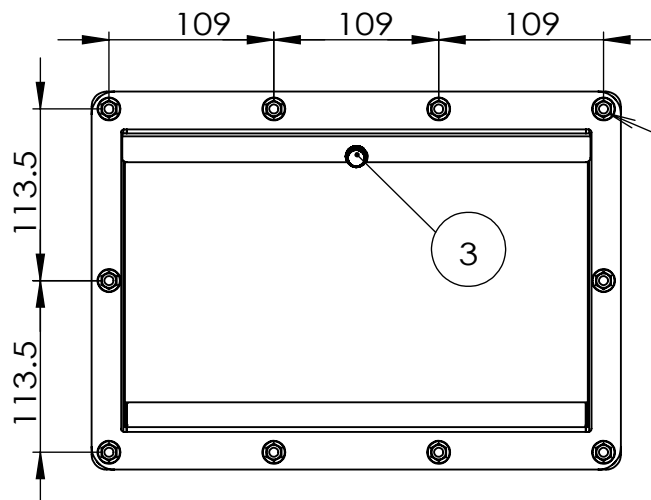
2

1

部品番号	部品名	注記	個数
1	VT-2535S- 共通部品組図		1
2	プレフィルターセット		1
3	ユリヤネジM5		1
4	フランジナット M6	SUS	10

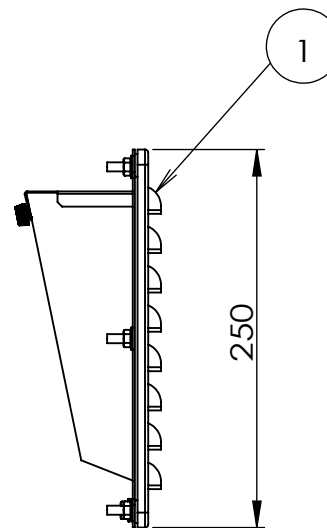


2



4

3



1

△			△				
△			△				
△			承認	製 図	年月日	バリ取り、鋭角の除去	
記号	年月日	変更内容		baba	2019.11.19		

記事	
仕上げ:	
材料:	

部品名: VT-2535S-F

SUS仕様

図面番号: KR2-27053

改訂:



重量:

尺度: 1:5

葉数 1 / 1

A4

6

5

4

3

2

1

A

A