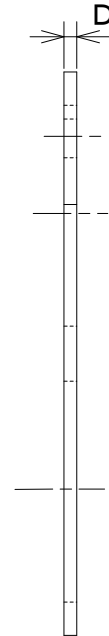
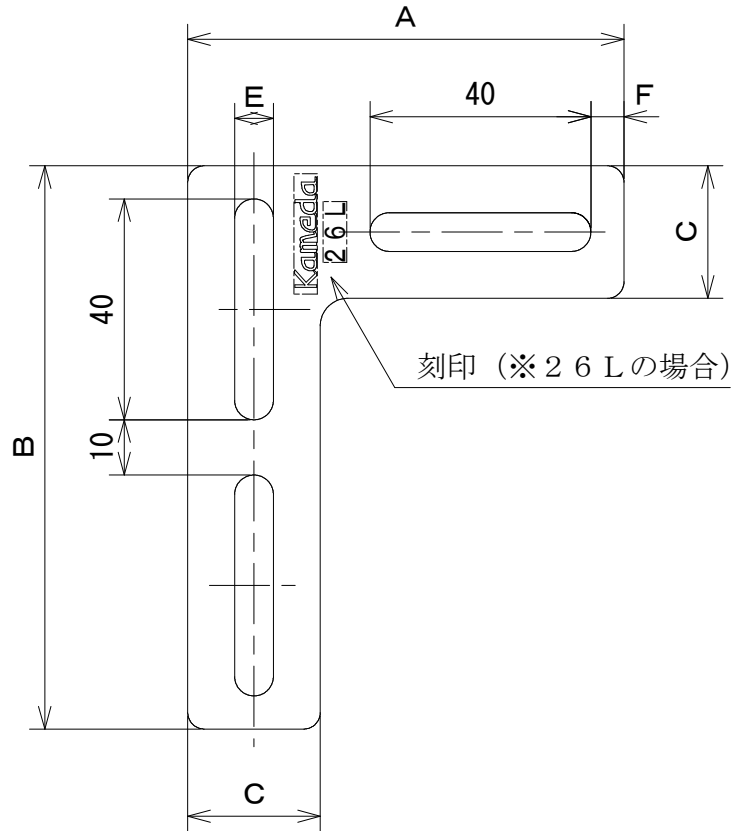


番号	訂正事項	年月日	訂正	審査
①	再 図	07.07.17	大野	西本



規格表 (mm)

	UN-26L	UN-38L
A	79	90
B	102	106
C	24	36
D	2.3	3.2
E	7	10
F	7	8

注；指示無き場合の許容差はJIS B 0405の記号Cとする。

承認	検 図	作 図	尺 度	品 名 ; 型 番	図 番		
亀田	西本	大野	/	ユニカナグ UN-□□L 3C	KR1-13815		
			三角法			表面処理	三価クロメートメッキ
						材 質	S P H C

株式会社 カメダデンキ