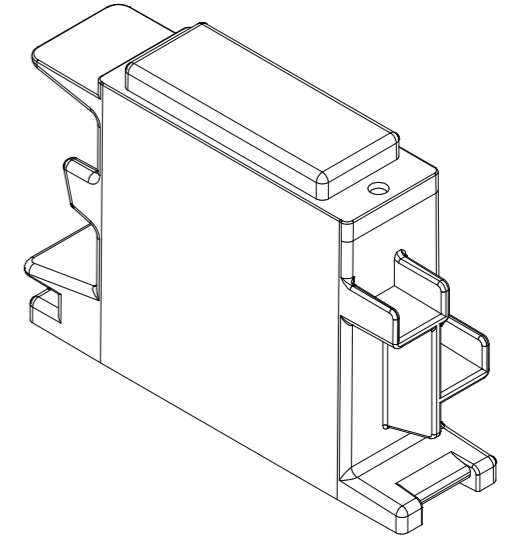
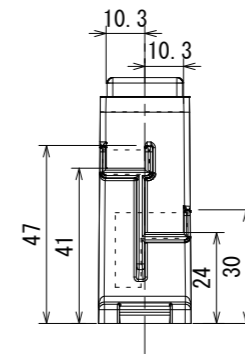
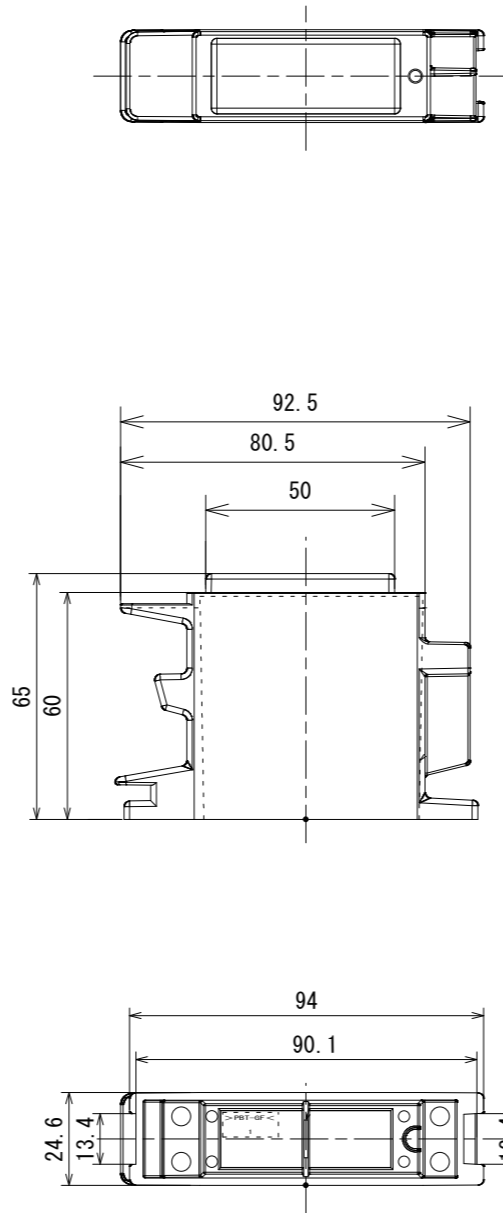
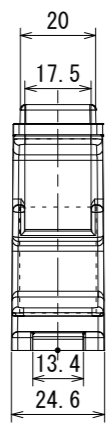


年月日	訂正事項	訂正	審査
24.04.09	新規	大野	



注：指示無き場合の許容差はJIS B 0405の記号Cとする。

承認	検図	作図	尺度	品名 ; 型番	図番		
山下	上野	大野	/	ダミーブレーカー TBK-01	KR2-19681	色調	黒色
			三角法			銘柄	MEP 5010GN-2
						材質	PBT-GF