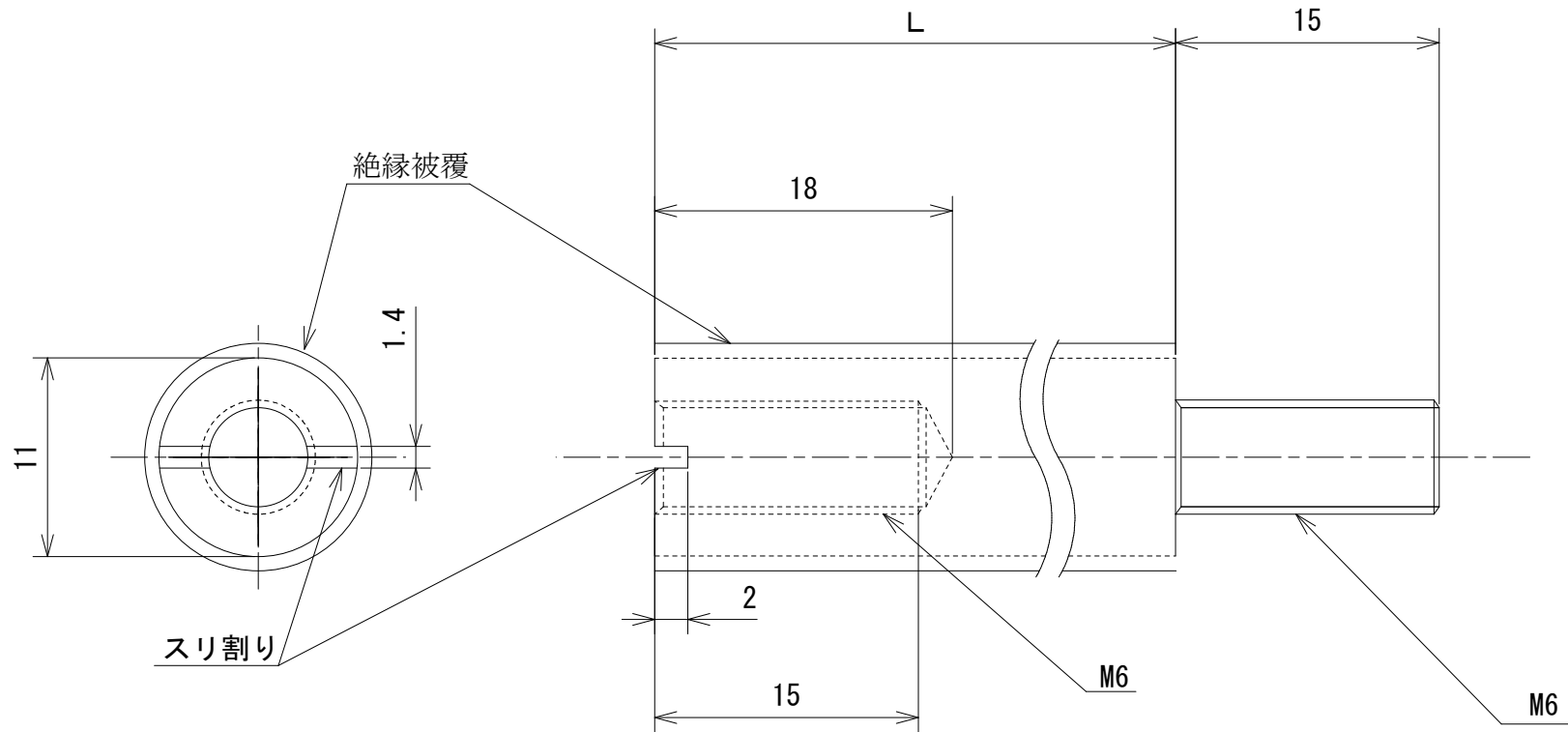


番号	訂正事項	年月日	訂正	審査
①	新規	23.07.25		
②				



型番	L
MRZ-620-BK	20
MRZ-625-BK	25
MRZ-630-BK	30
MRZ-640-BK	40
MRZ-650-BK	50
MRZ-660-BK	60
MRZ-6100-BK	100

注；指示無き場合の許容差はJIS B 0405の記号Cとする。

承認	検図	作図	尺度	品名；型番	図番		
山下	馬場	大野	/	絶縁丸サポーター MRZ-6□□-BK	KR2-12622	絶縁被覆	YL-PVC熱収縮チューブ 黒色
			三角法			表面処理	三価クロメート
						材質	Fe φ = 11 mm