

6

5

4

3

2

1

D

C

B

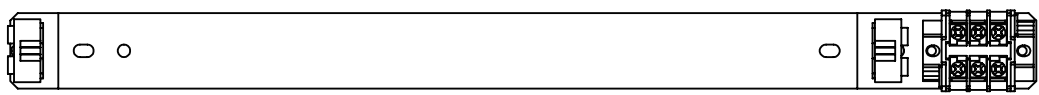
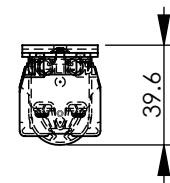
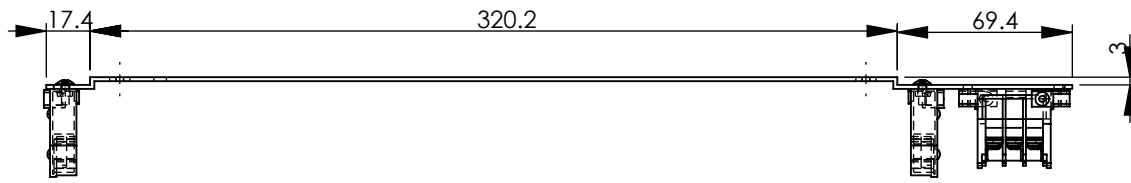
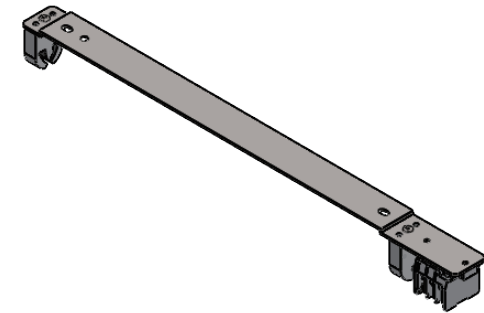
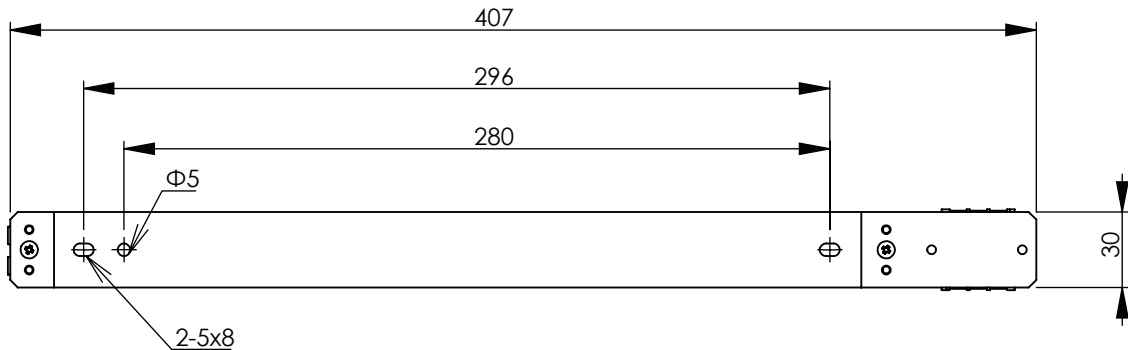
A

D

C

B

A



矢視図 A-A
スケール 1 : 3

A	年月日	変更内容	記事	承認 製 図 作成年月日 baba 2023.06.29	株式会社 カメダデンキ 公差 : 寸法 : 角度 :	名称 : KCL-T101端子台仕様	改訂		
	△					仕上げ :	図面番号 : Y-539-20230629	A4	
	△					材料 :	重量 :	尺 度 : 1:5	葉 数 1 / 1
	△								

6

5

4

3

2

1