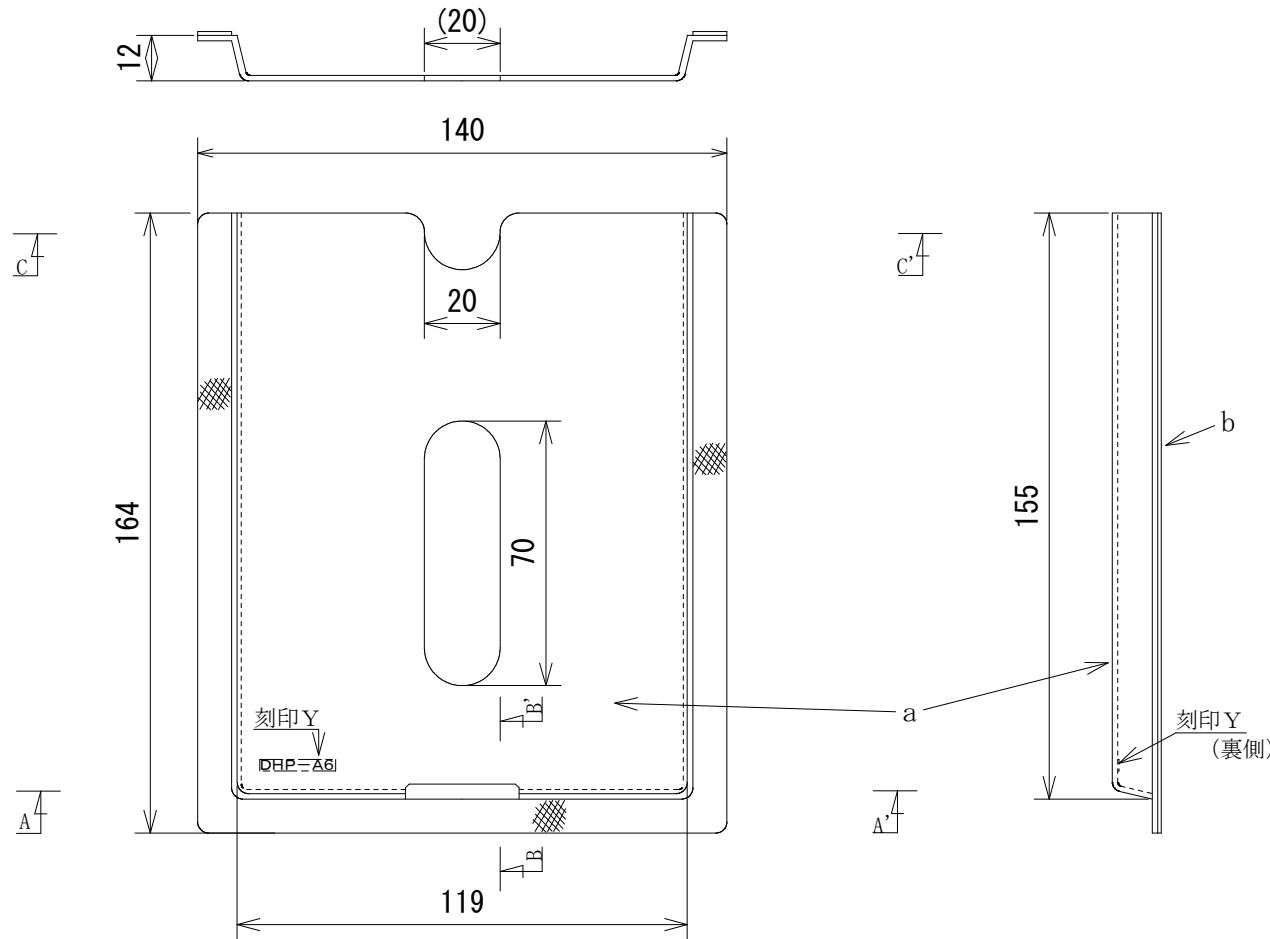
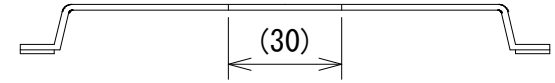


年月日	訂正事項	訂正	審査
07.11.29	再 図	大野	西本
15.05.11	取付孔穴の削除のため。	大野	上村
18.11.16	材質仕様変更のため。	大野	山下

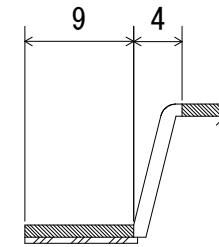
C-C' 矢視図



A-A' 矢視図



B-B' 矢視図



刻印図Y

DHP-A6

注記

1. 〰️部の表面は、梨地とする。
2. 刻印文字凸面の高さは、0.3mmとする。

承認	検図	作図	尺度	品名 ; 型番	図番		
島内	山下	大野	1/2	図面ホルダー DHP-A6	KR2-27606		
			三角法			b接着テープ	積水 #535
						a 材質	ABS樹脂 透明 t=1.5mm